



МЭРИЯ ГОРОДА НОВОСИБИРСКА

ПОСТАНОВЛЕНИЕ

От 15.04.2025

№ 3970

Об установлении публичного сервитута в целях размещения и эксплуатации тепловой сети по ул. Краузе в Калининском районе

На основании ходатайства об установлении публичного сервитута общества с ограниченной ответственностью «Новосибирская теплосетевая компания» (ИНН 5406993045, ОГРН 1185476068909, адрес: Российская Федерация, Новосибирская область, город Новосибирск, ул. Серебренниковская, 4, офис 40), в соответствии со статьей 23, главой V.7 Земельного кодекса Российской Федерации, Федеральным законом от 06.10.2003 № 131-ФЗ «Об общих принципах организации местного самоуправления в Российской Федерации», руководствуясь Уставом города Новосибирска, ПОСТАНОВЛЯЮ:

1. Установить публичный сервитут в целях размещения и эксплуатации тепловой сети к объекту: «Многokвартирные многоэтажные дома с объектами обслуживания жилой застройки во встроенных и встроенно-пристроенных помещениях, и автостоянка в Мочищенском сельсовете Новосибирского района Новосибирской области» по ул. Краузе, его неотъемлемых технологических частей, необходимых для организации теплоснабжения населения и подключения (технологического присоединения) к сетям инженерно-технического обеспечения, в отношении:

части земельного участка с кадастровым номером 54:35:041020:2902 площадью 807 кв. м, местоположение земельного участка: Российская Федерация, Новосибирская область, город Новосибирск, ул. Краузе;

земель, государственная собственность на которые не разграничена, расположенных в границах кадастровых кварталов 54:35:041005, 54:35:041020, 54:35:041040, площадью 6633 кв. м.

2. Утвердить границы публичного сервитута согласно приложению к настоящему постановлению.

3. Публичный сервитут устанавливается на 10 лет.

4. Срок, в течение которого использование земельного участка и земель, указанных в пункте 1 настоящего постановления, в соответствии с их разрешенным использованием (назначением) будет невозможно или существенно затруднено в связи с осуществлением публичного сервитута, – 7 месяцев.



5. Документ, обосновывающий необходимость установления публичного сервитута, предусмотренный подпунктом 6 пункта 2 статьи 39.41 Земельного кодекса Российской Федерации, – договор о подключении к системе теплоснабжения от 15.12.2023 № 6878-Т-139901.

6. Порядок установления зон с особыми условиями использования территорий и ограничения прав на земельный участок и земли, указанные в пункте 1 настоящего постановления, определить в соответствии с приказом Министерства архитектуры, строительства и жилищно-коммунального хозяйства Российской Федерации от 17.08.1992 № 197 «О типовых правилах охраны коммунальных тепловых сетей».

7. Плата за публичный сервитут в отношении земельного участка, указанного в абзаце втором пункта 1 настоящего постановления, устанавливается в размере 0,01 % кадастровой стоимости такого земельного участка за каждый год использования этого земельного участка и вносится единовременным платежом за весь срок публичного сервитута до начала его использования, но не позднее шести месяцев со дня издания постановления.

8. Плата за публичный сервитут в отношении земель, указанных в абзаце третьем пункта 1 настоящего постановления, устанавливается в размере 0,01 % от среднего уровня кадастровой стоимости земель по городу Новосибирску за каждый год использования этих земель и вносится единовременным платежом за весь срок публичного сервитута до начала его использования, но не позднее шести месяцев со дня издания постановления.

9. Установить следующий график проведения работ при осуществлении размещения тепловой сети в границах земельного участка и земель, указанных в пункте 1 настоящего постановления:

проведение земляных и строительно-монтажных работ – со дня внесения сведений о публичном сервитуте в Единый государственный реестр недвижимости по 31.10.2025.

10. Обществу с ограниченной ответственностью «Новосибирская теплосетевая компания» привести земельный участок и земли, указанные в пункте 1 настоящего постановления, в состояние, пригодное для их использования в соответствии с видом разрешенного использования (соответствующее их назначению), снести инженерное сооружение, размещенное на основании публичного сервитута, в сроки, предусмотренные пунктом 8 статьи 39.50 Земельного кодекса Российской Федерации.

11. Муниципальному бюджетному учреждению города Новосибирска «Институт градостроительного планирования» в течение пяти рабочих дней со дня издания постановления направить его копию в Управление Федеральной службы государственной регистрации, кадастра и картографии по Новосибирской области.

12. Департаменту строительства и архитектуры мэрии города Новосибирска в течение пяти рабочих дней со дня издания постановления:

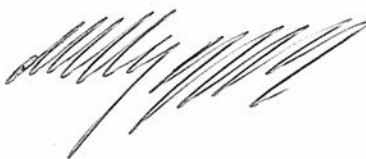
разместить постановление на официальном сайте города Новосибирска в информационно-телекоммуникационной сети «Интернет»;

направить обществу с ограниченной ответственностью «Новосибирская теплосетевая компания» копию постановления, сведения о лицах, являющихся правообладателями земельного участка, указанного в абзаце втором пункте 1 настоящего постановления, копии документов, подтверждающих права указанных лиц на земельный участок.

13. Департаменту организационно-контрольной работы мэрии города Новосибирска в течение пяти рабочих дней со дня издания постановления обеспечить опубликование постановления.

14. Контроль за исполнением постановления возложить на заместителя мэра города Новосибирска – начальника департамента строительства и архитектуры мэрии города Новосибирска.

Мэр города Новосибирска



М. Г. Кудрявцев

Приложение
к постановлению мэрии
города Новосибирска
от 15.04.2025 № 3970

СВЕДЕНИЯ
о границах публичного сервитута

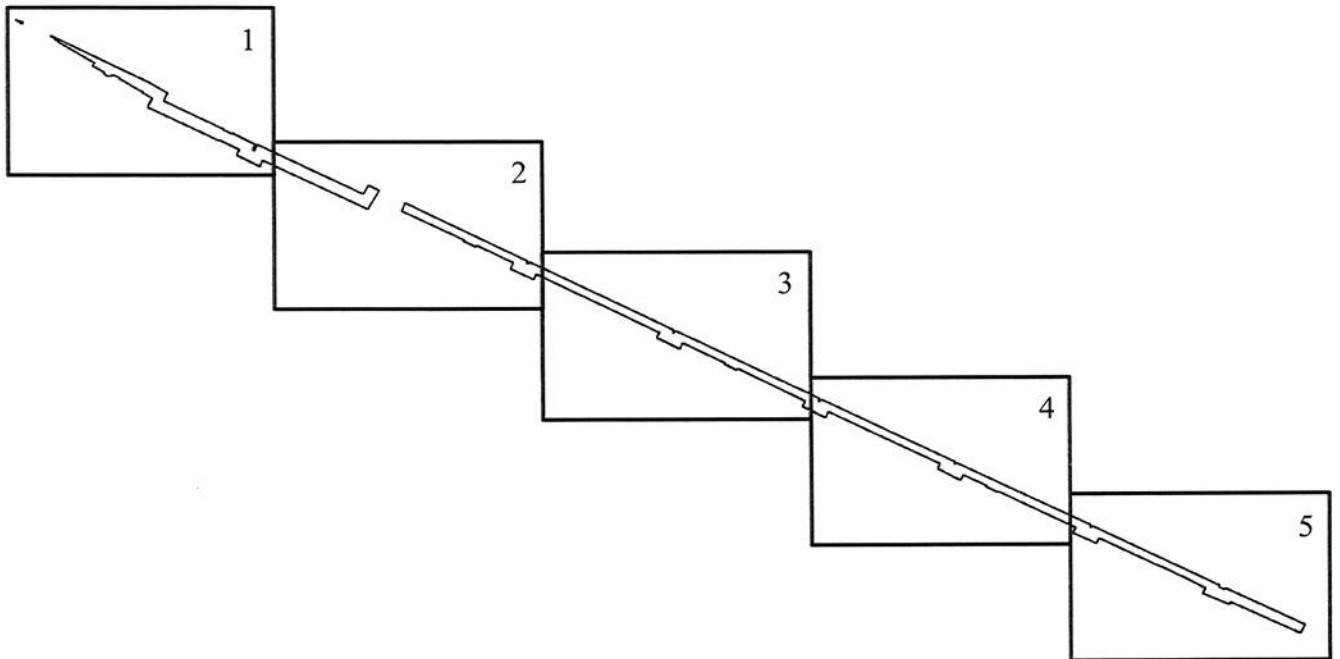
Площадь сферы действия публичного сервитута: 7440 кв. м		
Обозначение характерных точек границ	Координаты, м	
	X	Y
1	2	3
1	497831,94	4199122,41
2	497788,62	4199213,01
3	497786,72	4199212,10
4	497786,26	4199213,07
5	497788,16	4199213,96
6	497736,82	4199321,35
7	497734,88	4199320,42
8	497734,46	4199321,28
9	497736,40	4199322,21
10	497685,24	4199429,21
11	497683,28	4199428,28
12	497682,82	4199429,24
13	497684,77	4199430,18
14	497637,70	4199528,62
15	497636,28	4199527,92
16	497635,82	4199528,88
17	497637,24	4199529,56
18	497589,94	4199628,48
19	497588,46	4199627,77
20	497588,01	4199628,72
21	497589,49	4199629,44
22	497544,46	4199723,60
23	497542,99	4199722,92
24	497541,12	4199726,99
25	497542,53	4199727,63
26	497514,65	4199785,94
27	497507,96	4199782,79
28	497509,82	4199778,83
29	497532,16	4199731,61
30	497529,66	4199730,46
31	497538,60	4199710,95
32	497542,72	4199712,94

1	2	3
33	497549,40	4199699,01
34	497549,66	4199699,10
35	497559,14	4199679,36
36	497558,87	4199679,23
37	497580,15	4199634,83
38	497576,07	4199632,87
39	497584,24	4199615,77
40	497588,34	4199617,73
41	497615,44	4199561,15
42	497614,66	4199560,76
43	497619,12	4199551,34
44	497619,94	4199551,73
45	497627,94	4199535,04
46	497623,81	4199533,09
47	497632,08	4199515,98
48	497636,08	4199517,87
49	497675,38	4199435,59
50	497670,87	4199433,43
51	497679,04	4199416,33
52	497683,56	4199418,49
53	497707,48	4199368,48
54	497706,65	4199368,10
55	497710,94	4199359,08
56	497711,78	4199359,48
57	497727,02	4199327,65
58	497722,46	4199325,49
59	497730,66	4199308,46
60	497735,14	4199310,59
61	497778,79	4199219,44
62	497774,33	4199217,32
63	497782,43	4199200,15
64	497786,94	4199202,29
65	497800,09	4199174,74
66	497799,28	4199174,37
67	497803,67	4199165,25
68	497804,44	4199165,62
69	497826,36	4199119,73
1	497831,94	4199122,41
70	497969,34	4198835,07
71	497966,79	4198840,41
72	497965,95	4198839,81

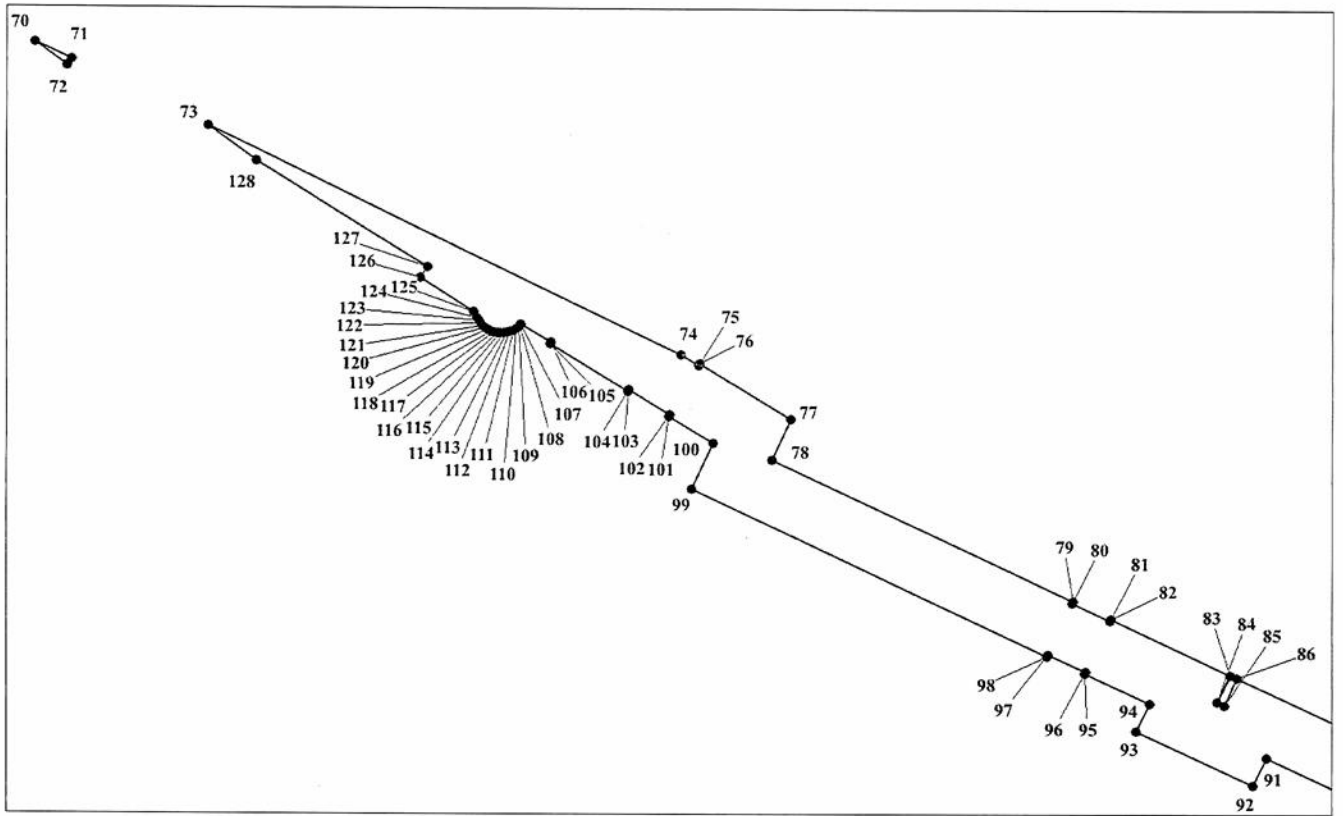
1	2	3
70	497969,34	4198835,07
73	497957,14	4198860,58
74	497923,60	4198930,73
75	497921,96	4198933,43
76	497922,19	4198933,56
77	497913,99	4198947,06
78	497907,92	4198944,26
79	497886,88	4198988,77
80	497886,64	4198988,66
81	497884,06	4198994,13
82	497884,30	4198994,24
83	497875,98	4199011,84
84	497871,95	4199009,92
85	497871,48	4199010,91
86	497875,56	4199012,86
87	497838,90	4199090,84
88	497845,14	4199094,82
89	497841,24	4199102,96
90	497827,40	4199094,19
91	497863,64	4199017,11
92	497859,49	4199015,16
93	497867,66	4198998,03
94	497871,70	4198999,91
95	497876,19	4198990,40
96	497876,42	4198990,53
97	497879,01	4198985,06
98	497878,77	4198984,93
99	497903,60	4198932,34
100	497910,50	4198935,55
101	497914,50	4198928,94
102	497914,74	4198929,06
103	497918,40	4198923,04
104	497918,17	4198922,90
105	497925,16	4198911,36
106	497925,41	4198911,51
107	497928,14	4198907,03
108	497927,90	4198906,86
109	497927,74	4198906,68
110	497927,44	4198906,29
111	497927,20	4198905,87
112	497927,00	4198905,43

1	2	3
113	497926,86	4198904,96
114	497926,78	4198904,48
115	497926,76	4198903,99
116	497926,80	4198903,51
117	497926,90	4198903,04
118	497927,06	4198902,58
119	497927,26	4198902,13
120	497927,52	4198901,72
121	497927,84	4198901,34
122	497928,20	4198901,00
123	497928,60	4198900,70
124	497929,02	4198900,47
125	497929,92	4198900,01
126	497934,97	4198892,08
127	497936,60	4198893,10
128	497952,06	4198867,66
73	497957,14	4198860,58

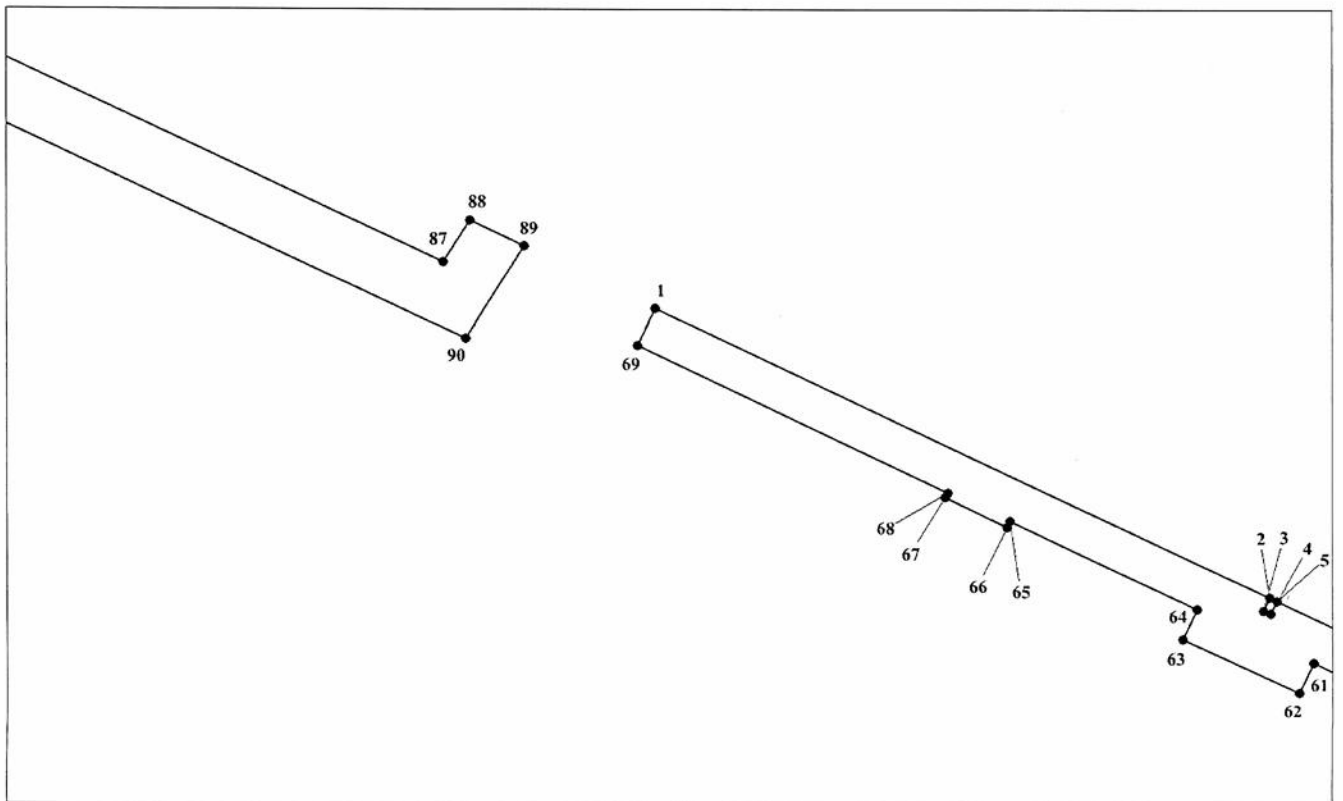
Система координат МСК НСО, зона 4



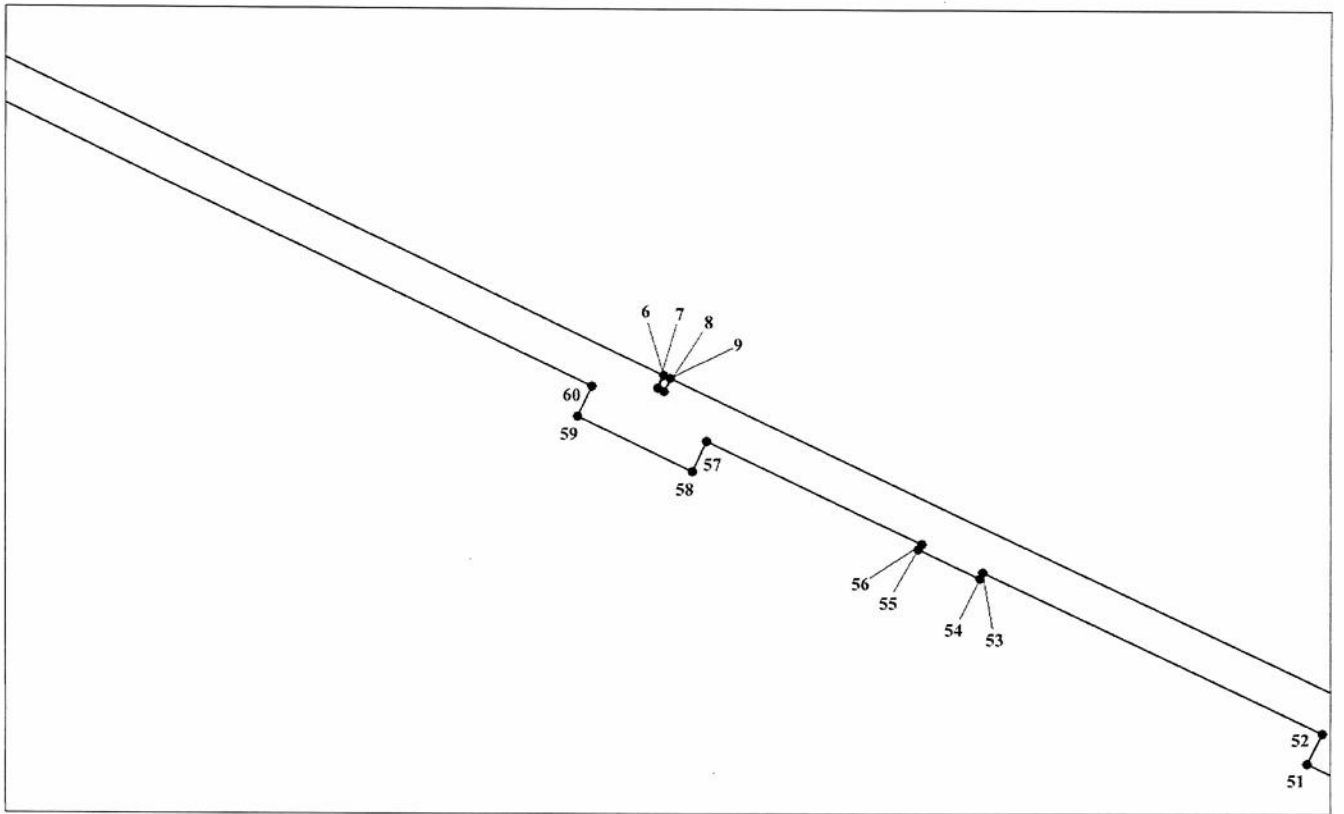
Выносной лист 1



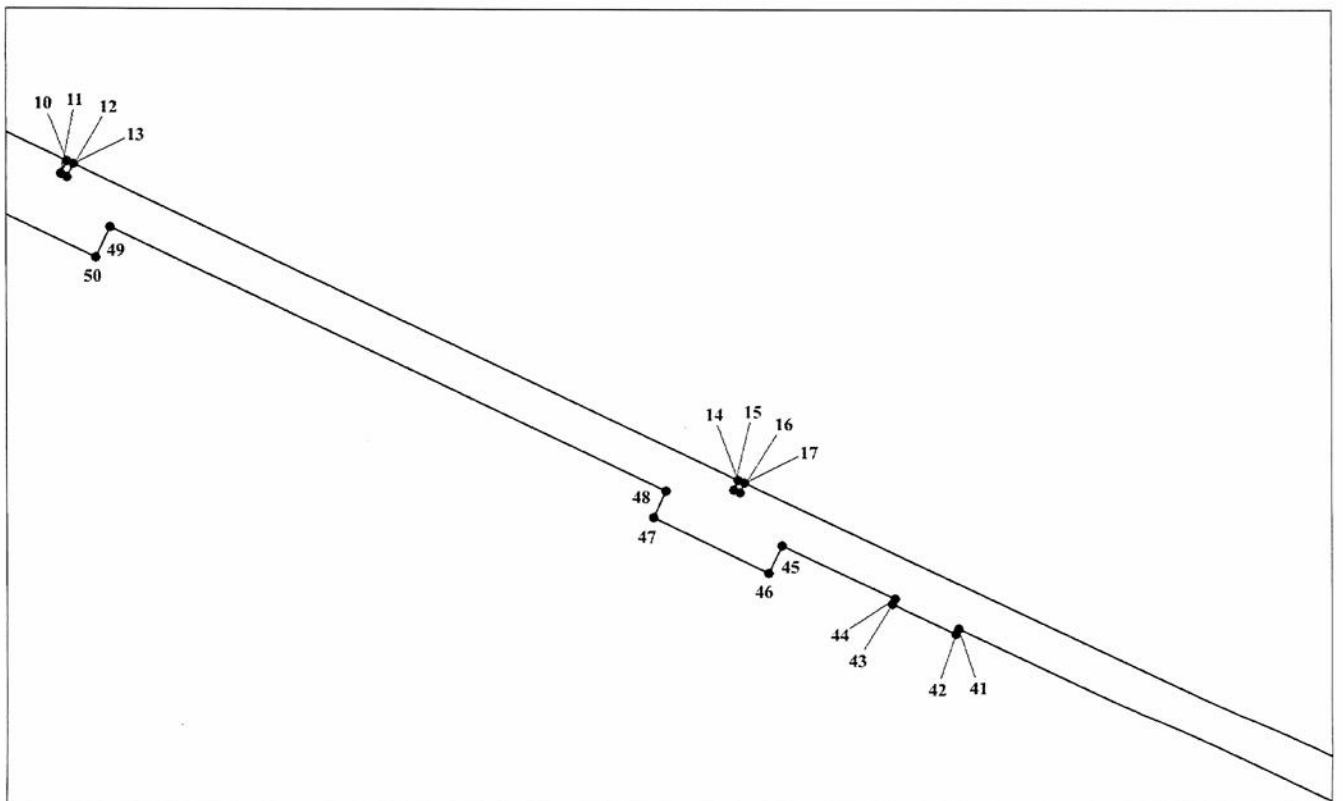
Выносной лист 2



Выносной лист 3



Выносной лист 4



Выносной лист 5

